

Katalog náhradních dílů

PŘÍPOJNÝ STROJEK NA MLETÍ MÁKU

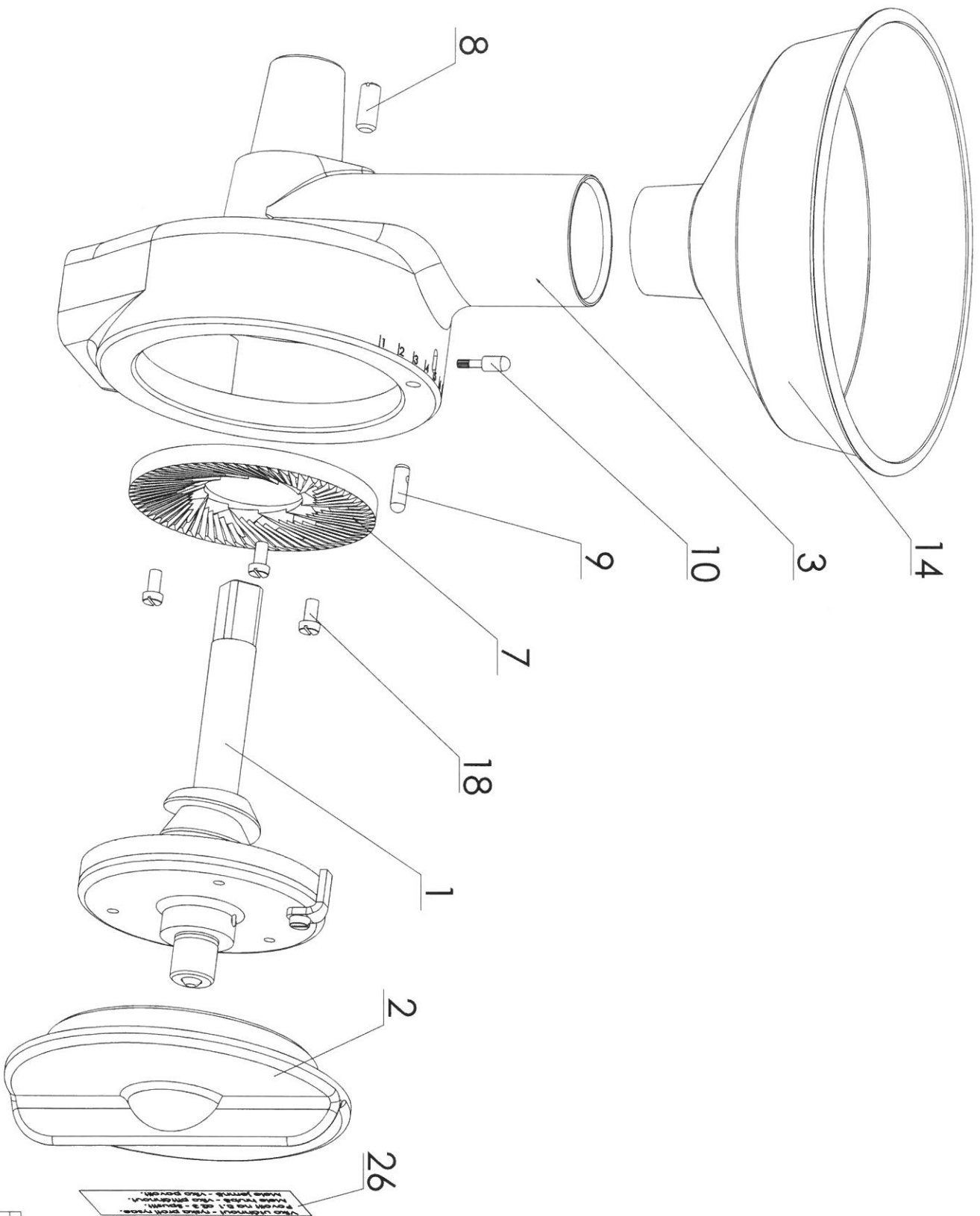
RMm 22

Poz.	Název	Objednací číslo
1.	Sestavení hřídele	03 132 001 E
2.	Víko sestava	03 143 002 E
3.	Tělo sestava	03 132 002 C-D
7.	Kámen	03 143 209
8.	Zajišťovací šroub	03 130 110 E
9.	Čep	03 142 204 E
10.	Kolík	03 132 203 E
11.	Pružina	03 200 232 E
14.	Násypka	03 132 206 D-A
18.	Šroub válcový M5x10	309 103 990 510
26.	Nálepka	03 132 205 E

Sestavení hřídele č.v.03 132 001 E - pozice 1

1.	Šnek	03 143 026 E
2.	Náboj kamene	03 143 102 E
4.	Kámen	03 143 209
5.	Stírač	03 132 201 E
7.	Šroub válcový M5x10	309 103 990 510
8.	Šroub válcový M5x8	309 103 990 508
9.	Kolík	311 515 005 030

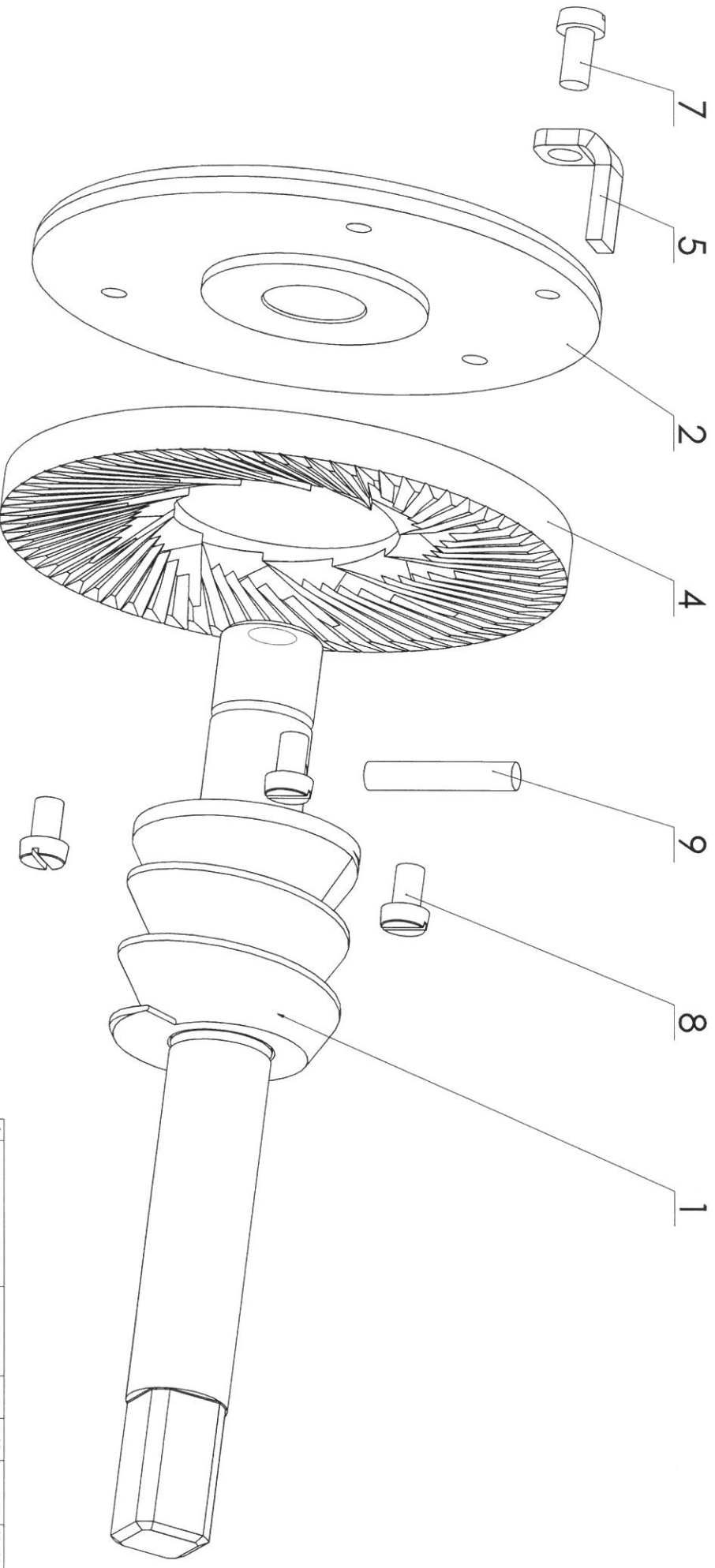
RMm 22



Všetchny díly - vložte správně.
 Vše ušetřovat - vložte správně.
 Vše ušetřit - vložte správně.

SCHNEIDEROVA L. s. r. o. Rámu 22 N 22.12.2016		4,39	
ALTESE s.r.o. Přípojný strojek na mletí mláku		03 132 000 D-F	
Měření rozměrů: 218mm		2/2	

RMm 22



1	1.02	03 132 000 D	1
Název: Sestavení hřídele			
Identifikace: 03 132 001 E			
Datum: 22			
Vytvořeno: 22.12.2016			
Schválil: ALTESE s.r.o.			
Technická specifikace: Netolekové rozměry ISO 2768-m			
Vytvořeno: 03 132 000 D			
Schválil: 03 132 001 E			
Datum: 22			