



Selva de Mar, 122-128
08020 Barcelona (Spain)
Tel. +34 93 308 31 54
Fax +34 93 303 38 73
e-mail: jemi@jemi.es
<http://www.jemi.es>

Uživatelská příručka pro myčku nádobí JEMI

MOD.: GS-16

IMPORTANT:

Ve všech případech je nutné používat pouze **mycí prostředky** speciálně vyrobeny **pro průmyslové použití** se zobrazeným **sanitačním registračním číslem**. V opačném případě nebudou reklamace uznány.

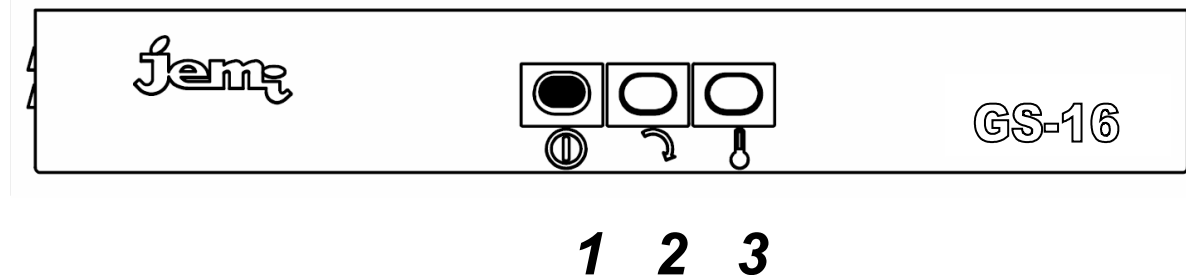
VYDÁNO V LEDNU 2010

OBSAH

	STRANA
1.- OVLÁDACÍ PANEL	3
2.- ÚVOD	3
3.- ZÁKLADNÍ PODMÍNKY PRO POUŽITÍ MYČKY	3
4.- VYBAVENÍ MYČKY A PŘIPOJENÍ	3
5.- UVEDENÍ DO PROVOZU	4
6.- PRACOVNÍ POSTUP	5
7.- VYPRÁZDNĚNÍ MYČKY	6
8.- ČIŠTĚNÍ MYČKY	6
9.- MYCÍ A OPLACHOVÝ PROSTŘEDEK	7
10.- TLAK VODY	7
11.- TVRDOST VODY	7
12.- BĚŽNÉ PORUCHY	8
13.- PÉČE	8
14.- TECHNICKÁ DATA	9
<u>MODELY S INTEGROVANÝM ZMĚKČOVAČEM</u>	
15.- ZMĚKČOVAČ	10
16.- REGENERACE	10
<u>MODELY S ODTOKOVÝM ČERPADLEM</u>	
17.- ODTOKOVÉ ČERPADLO	11
18.- BEZPEČNOSTNÍ POKYNY	12

1.- OVLÁDACÍ PANEL MOD: GS-16

Obr. 1



1 ZAPNUTÍ A KONTROLKA, KDY JE MYČKA V PROVOZU

2 SPÍNAČ A KONTROLKA MYCÍCH CYKLŮ

3 KONTROLKA TEPLoty

2.- ÚVOD

Ovládací systém myčky je snadno pochopitelný díky své jednoduchosti.

Díky tryskám, je voda vstřikována v podobě hustého deště na nádoby při teplotě 55°C, odpovídajících 250 litrů za minutu. Poté následuje oplachová fáze při teplotě vody 85°C.

V poslední fázi je voda automaticky smíchána s oplachovým prostředkem a poté se rovnoměrně odpaří. Nádoby je suché a lesklé pro další použití.

3.- ZÁKLADNÍ PODMÍNKY PRO POUŽITÍ MYČKY

Prvky uvedené níže, které jsou popsány v montážním výkresu, musí být k dispozici.

3.1 Odpad v podlaze.

3.2 Přípojka vody s kohoutkem, se ¼ " závitem.

3.3 Jednofázové elektrické vedení, s prvky elektrické ochrany (jistič a proudový chránič). Instalovaný hlavní vypínač (4-pólový jistič) by měl mít mezi kontakty vzdálenost stejnou nebo více než 3 mm.

3.4 Ochranný jistič (uzemnění).

4.- VYBAVENÍ MYČKY A PŘIPOJENÍ

Myčka je vybavena následujícími částmi:

4.1 Nekomová hadice 3 x 2.5 mm² připojená na myčku. Délka hadice cca. 1,5 m.

4.2 Tlaková hadice průměr 19x12 Ø s vhodnými spoji a těsněním.

4.3 Odtoková hadice průměr 35 mm Ø.

4.4 1 koš na talíře, 1 koš na sklo, 1 koš na přibory.

VEŠKERÁ KONTROLA A PŘIPOJENÍ MUSÍ PROVÁDĚT KVALIFIKOVANÝ SERVIS.

Myčku vyrovnejte a ustavte pomocí regulovatelných noh.
Připojte jeden konec hadice přívodu vody na vodovodní kohoutek a druhý konec ke elektricky ovládanému přívodnímu ventilu umístěným na spodní straně v přední části myčky.
Odtokovou hadici připojte do odpadního potrubí myčky a poté do obecnému odpadu v podlaze.
Zlikvidujte přebytečný kus odtokové hadice, pokud je to nutné.

ELEKTRICKÉ PŘIPOJENÍ

POZOR
PŘEZKOUŠEJTE SÍŤOVÉ NAPĚTÍ V MÍSTĚ INSTALACE A NA MYČCE

- Myčka může být připojena na síťové napětí:

230 V 50 Hz

- Při použití jiného napětí Vám rádi poradíme.

5.- UVEDENÍ DO PROVOZU

Poté, co byly provedeny všechny předem uvedené pokyny, může **KVALIFIKOVANÝ TECHNIK** myčku zapojit.

POSTUP UVEDENÍ DO PROVOZU

- 5.1** Zapojte kabel myčky do zásuvky. Přepadovou trubičku dejte do správné pozice. Přesvědčte se, zda jsou filtry správně uloženy, zavřete dveře a stlačte tlačítko pro uvedení do chodu (tlačítko č. 1 viz ovládací panel obr. 1). Zelená kontrolka se rozsvítí (tlačítko č. 1 viz ovládací panel obr. 1).
- 5.2 Automatické naplnění** mycí vany probíhá přes bojler a oplachový okruh dokud není dosaženo požadované hladiny vody, poté se přívod vody automaticky uzavře. V této pozici se ohřeje voda v bojleru a mycí vaně. Myčka je připravena, když je dosažena požadovaná teplota vody v bojleru (85 °C) a v mycí vaně (55 °C). Rozsvítí se kontrolka teploty (tlačítko č. 3 viz ovládací panel obr.1). Odhadovaná doba tohoto procesu je 20 minut.
- 5.3 Otevřete dveře myčky.**
- 5.4 Mycí prostředek.** V případě, že je myčka vybavena dávkovačem mycího prostředku, obsahuje rovněž hadicovou přípojku, která se nachází v přední části a je viditelná po sejmutí spodní desky myčky. Jinak musí být mycí přípravek manuálně přidán do mycí vany, jak je popsáno níže v kapitole 9.
- 5.5** Vložte koš s nádobím dovnitř a dejte pozor, aby nádobí bylo dobře uloženo a koš nebyl přeplněn: **Sklenice a poháry**, musí být umístěny v příslušných odděleních, v souladu s maximálním počtem kusů na koš.
- Přístroje** musí být umístěny ve zvláštním příborovém košíku a v příslušném stojanu.
- 5.6** Myčka je vybavena oplachovým dávkovačem, který při každém mytí vstříkne (využitím tlaku vody) **oplachový přípravek poskytující vysoký lesk**. Jinými slovy, v průběhu každého oplachového cyklu, tlak vody přesune membránu, která vstříkne tekutinu (jedna dávka). Po dokončení oplachového cyklu, pružina uvnitř dávkovače odskočí a dávkuje další dávku oplachového prostředku do oplachového bojleru. Aby oplachový dávkovač správně fungoval, je třeba zajistit cirkulaci vzduchu, to znamená, že obě trubičky musí být naplněny oplachovým přípravkem tak, aby uvnitř žádný vzduch nezůstal. Otočte regulačním šroubem, poté ho několikrát zmáčkněte, dokud se obě trubičky nenaplní. Při každém oplachu je vstříkované dostatečné množství přípravku (0 - 4 cm³).
0 cm³ dosáhnete, když šroub utáhnete (po směru hodinových ručiček), 4 cm³ dosáhnete povelím šroubu (min. 13 x otoční proti směru hodinových ručiček). Každé otočení odpovídá 0.3 cm³ (Obr. 2)

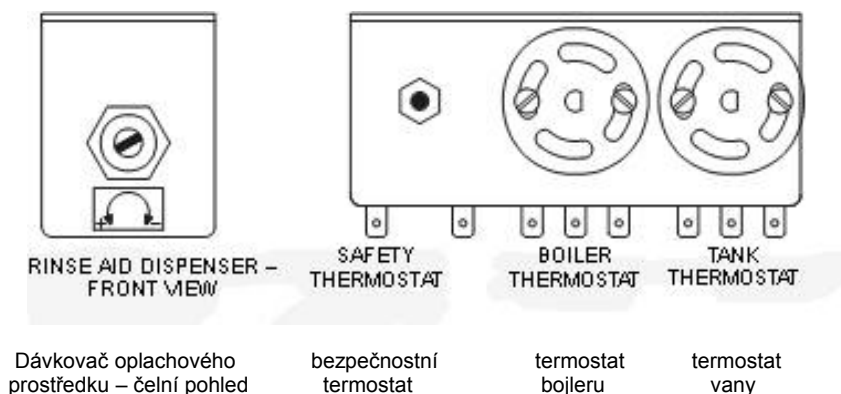
POZNÁMKA
HLADINA OPLACHOVÉHO PŘÍPRAVKU BY MĚLA VŽDY PŘESAHOVAT ÚROVEŇ NASÁVACÍ TRUBIČKY.

5.7 Zavřete dveře myčky

5.8 Zapněte spínač programu (tlačítko č ° 2 viz ovládací panel obr. 1). rozsvítí se kontrolka (tlačítko č ° 2 viz ovládací panel obr. 1) a spustí se kompletní mycí program.

5.9 Když program skončí, kontrolka zhasne (tlačítko č ° 2 viz ovládací panel obr. 1). Otevřete dveře. Myčka je připravena na další použití.

Obr. 2



6.- PRACOVNÍ POSTUP

MYČKY JSOU URČENY PRO ODBORNÉ POUŽITÍ A MUSÍ BÝT OBSLUHOVÁNY ODBORNOU OSOBU.

6.1 Otevřete dveře. Ověřte zda máte dostatek mycího i oplachového prostředku.

6.2 Umístěte správně přepadovou trubičku a filtry a zavřete dveře.

6.3 Zmáčkněte spínač (tlačítko č ° 1 viz ovládací panel obr. 1), tím uvedete myčku do provozu, rozsvítí se kontrolka (tlačítko č ° 1 viz ovládací panel obr. 1).

6.4 Nádrž se automaticky naplní do požadované hladiny. Poté začíná ohřívací fáze v oplachovém bojleru.

6.5 Po dosažení požadované teploty v bojleru (85° C) se topné těleso bojleru vypne a zapne se topné těleso mycí vany, které se vypne po dosažení požadované teploty vany (55° C). Pak se rozsvítí kontrolka teploty (tlačítko č ° 3 viz ovládací panel obr. 1). Topná tělesa nezačnou fungovat, dokud není dosažena požadovaná hladina vody.

6.6 Otevřete dveře a vložte mycí prostředek (viz. Kapitola 9).

6.7 Vložte koš se správně uloženým nádobím.

6.8 Když je myčka připravena k použití, zmáčkněte spínač programů (tlačítko č ° 2 viz ovládací panel obr. 1). Rozsvítí se kontrolka myčky v provozu (tlačítko č ° 2 viz ovládací panel obr. 1), která nám signalizuje po sobě následující fáze mytí, oplach a oplachový prostředek.

6.9 Když mytí skončí, kontrolka vypne (tlačítko č ° 2 viz ovládací panel obr. 1). Můžete otevřít dveře, vyjmout koš s nádobím a vložit nový se špinavým nádobím a myčku znovu spustit.

7.- VYPŘÁZDNĚNÍ MYČKY

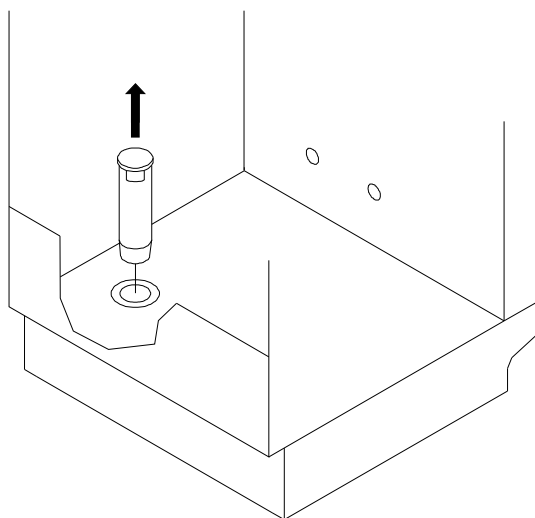
7.1 Zmáčkněte spínač (tlačítko č ° 1 viz ovládací panel obr. 1), kontrolka zhasne (tlačítko č ° 1 viz ovládací panel obr. 1).

7.2 Otevřete dveře a vyndejte koš s nádobím, vyjměte přepadovou trubičku (Obr. 3). Voda z nádrže samovolně odteče.

POZOR

TEPLOTA VODY VE VANĚ MŮŽE PŘESAHOVAT 50 °C, PROTO MŮŽE DOJÍT K LEHKÉMU POPÁLENÍ.

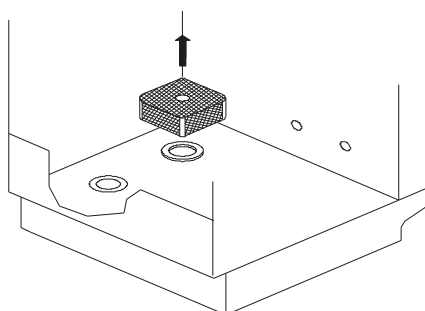
Obr. 3



8.- ČIŠTĚNÍ MYČKY

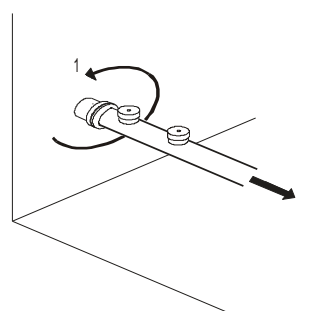
Jakmile se myčka vyprázdní, doporučujeme na konci každého dne myčku vyčistit následujícím způsobem:

Obr. 4



a) Vyměňte filtr čerpadla a podržte pod kohoutkem vody (obr. 4)

Obr. 5



b) Vyměňte mycí rameno a podržte pod kohoutkem vody (obr. 5)

9.- MYCÍ A OPLACHOVÝ PROSTŘEDEK

9.1 První dávka na začátku pracovního dne nebo po výměně vody má být cca. 150 gramů. Vložte ji do horké mycí vany. Poté přidejte 50 gramů po 10 – 12 mycích cyklech.

9.2 Oplachový prostředek, jehož účelem je dát nádobí správnou konečnou úpravu, je přidáván do oplachové vody přes dávkovač (v určeném množství)

Oplachový prostředek je při oplachu automaticky vstřikován plastovou hadičkou, která je přímo napojena na dávkovač. Množství oplachového prostředku je 0,3 gramu / litr.

Jak jsme se dříve zmiňovali, **je nutné dbát na to, aby dávkovač nikdy nebyl prázdný**, jinak se jeho funkce poškodí.

POZOR

PŘI MANIPULACI S MYCÍM PROSTŘEDKEM DÁVEJTE POZOR, PŘÍPRAVEK JE ŽÍRAVÝ.



10.- TLAK VODY

Aby byl zajištěn správný provoz myčky, musí tlak vody kmitat mezi 2 a 4 Atm (200-400 kPa). Tím je zajištěn správný oplach a lesk nádobí.

Je důležité tlak přezkoušet. Pokud je tlak vody nízký, je třeba připojit tlakové čerpadlo a nastavit takto:

- Tlak: 2 Atm (200 kPa)
- Výkon: 1/4 CV.
- Jednofázový 230 V.

TATO NASTAVENÍ SMÍ BÝT PROVEDENA POUZE ODBORNÝM SERVISEM.

11.- TVRDOST VODY

Důležitou částí myčky je změkčovač, který pomáhá odstraňovat vodní kámen, který se usazuje na nádobí a způsobuje bílé skvrny, uspává trysky a způsobuje nánosy na topném tělese.

Se změkčovačem, problém a jeho důsledky jsou vyřešeny. Jeho použití je vhodné vždy, když tvrdost vody překročí 5 ° F.

12.- BĚŽNÉ PORUCHY

12.1 NEDOSTATEČNÝ TLAK

Pokud je v trubkách a hadičkách tlak normální, ale v myčce je ho málo, pak musíte přezkoušet vstupní filtr, který může být ucpaný

12.2 ŠPATNÝ OPLACH

Pokud je tlak v myčce normální, ale přesto je špatný oplach, je třeba zkontrolovat oplachové trysky, zda nejsou zaneseny zbytky jídla či vodním kamenem. Popřípadě vyčistit.

12.3 ŠPATNÉ MYTÍ

Je způsobeno uspanými mycími tryskami nebo zbytky usazenými v trubkách. Doporučuje se trubky pravidelně čistit.

12.4 PORUŠENÝ FILTR

Je způsoben špatným čišťením filtru, který je ucpaný. Pokud není napuštěn dostatek vody pro požadovanou funkci čerpadla, pak čerpadlo nasaje vzduch a tím se filtr poškozuje.

12.5 BEZPEČNOST

Myčka je vybavena termostatem a bezpečnostním kontaktem: ty vypojí systém ohřevu v případě, že teplota přesáhla přípustnou hranici. V tomto případě se spojte s **odborným servisem**, aby Vám tuto poruchu odstranil.

Tyto body by měly posloužit jako orientační.

NÁŠ SERVIS je Vám k dispozici, při jakémkoliv problému.

13.- PÉČE

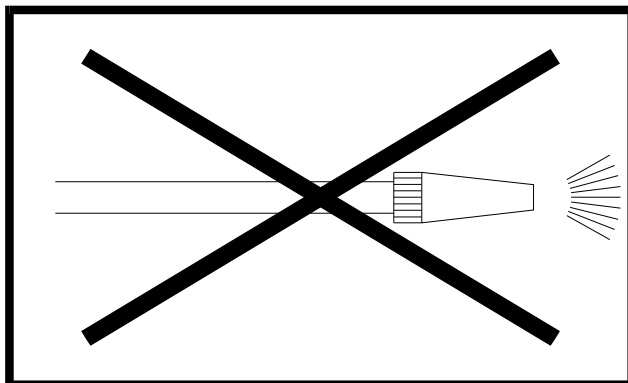
Aby Vaše myčka zůstala v dobrém stavu, musí být dodrženy následující body:

- myčku denně vyprázdnit, vyndat přepadovou trubičku a uvnitř myčku vyčistit.
- filtr čerpadla vyjmout a propláchnout pod vodou z kohoutku.
- vyjmout mycí ramena a odstranit zbytky jídla
- zkontrolujte, zda oplachové trysky nejsou ucpany vodním kamenem.
- všechny vyjmuté a očištěné části vraťte správně nazpět.
- myčka je připravena na další použití.

POZOR

**DOPORUČUJEME PROVÉST TECHNICKOU KONTROLU ODBORNÝM SERVISEM
MINIMÁLNĚ JEDNOU ROČNĚ.**

DŮLEŽITÁ POZNÁMKA
MYČKU NESMÍTE ČISTIT PROUDEM VODY



14.- TECHNICKÁ DATA:

TECHNICKÁ DATA MYČKY JEMI MOD: 16

Výkon/hod.....	30 košů/hod
Délka programu.....	2 min.
Rozměr koše.....	500 x 500 mm.
Zásuvná výška.....	300 mm.
Připojení vody.....	¾“
Nutný tlak připojení vody.....	2–4 bar. 200-400 Kpa.
Nutné množství vody.....	Cca. 30 l./min.
Odtok vody.....	Vnější ventil 28 mm. Ø
Odtok	Vnější trubka 32 mm.
Celkový výkon.....	3,14 Kw.
Napětí.....	230V. / 50 Hz.
Mycí motor.....	Výkon 736W. (190 l/min.)
Mycí ramena.....	7
Mycí trysky.....	42
Průměr trysek.....	Ø 5mm.
Kapacita vany.....	28 litrů
Výkon topného tělesa vany.....	2,4 Kw.
Kapacita oplachového bojleru.....	3,5 litrů
Výkon topného tělesa bojleru.....	2,6 Kw.
Oplachové trysky horní, pevné.....	6
Spodní, otáčivé.....	8
Spotřeba vody pro oplach.....	3 litry
Hmotnost netto.....	65 Kg.
Rozměry: Výška.....	815 mm.
Šířka.....	565 mm.
hloubka.....	630 mm.
Hmotnost brutto.....	68 Kg.
Rozměry pro přepravu Výška.....	940 mm.
Šířka.....	600 mm.
hloubka.....	700 mm.

MODELY S INTEGROVANÝM ZMĚKČOVAČEM

15.- ZMĚKČOVAČ VODY

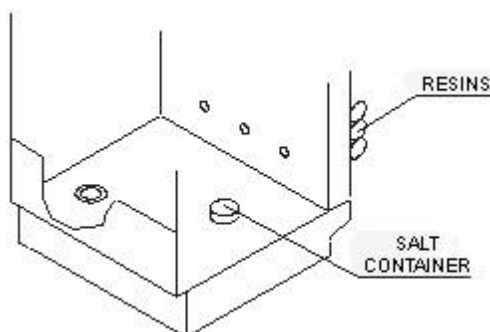
PROVOZNÍ ZÁSADY:

Voda pro naplnění nádrže a bojleru prochází směsí pryskyřic, které odstraňují vodní kámen iontovou výměnou. Tato část stroje provádí tuto akci automaticky.

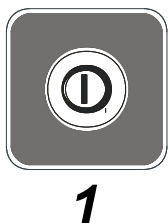
16.- REGENERACE

Výše uvedená pryskyřice se musí regenerovat (čistit). K tomu se používá hrubá sůl, která je umístěna v plastové nádobě uvnitř nádrže (obr. 6) (pro otevření, odšroubujte víčko na levé straně). Chcete-li regenerovat, stiskněte tlačítko R (číslo 4 obr. 8) na ovládacím panelu po dobu 5 sekund. Tím se spustí specifický program pro tento účel. Regenerační cyklus trvá 20 minut.

Obr. 6



Obr. 7



Obr. 8



POŽADAVKY PRO REGENERACI

- Zmáčkněte spínač (č ° 1 Obr. 7) na "OFF", zelená kontrolka zhasne (č ° 1 Obr. 7) . Nechte myčku v zásuvce
- Doplněte nádobku soli (salt container Obr. 6) celou nebo minimálně do poloviny. Použijte hrubou sůl.
- Vyjměte přepadovou trubičku z nádrže (odpad).
- Zmáčkněte tlačítko R (č ° 4 Obr. 8) po dobu 5 sekund pro zahájení procesu.

ČETNOST REGENERACE

Pro tvrdost vody od 20 do 25 °F, 30 až 35 mycích cyklů může být dokončeno v průběhu pracovního dne za použití integrovaného změkčovacího zařízení v myčce.

Na konci dne bude nutné provést regenerační proces.

Pro vyšší stupně tvrdosti vody (° F), se doporučuje, provést proces regenerace v průběhu pracovního dne. Jakmile je proces regenerace dokončen, myčka je opět připravená k používání.

MODELY S ODTOKOVÝM ČERPADLEM

17.- ODTOKOVÉ ČERPADLO

PROVOZNÍ ZÁSADY:

Toto čerpadlo je vhodné v případě, když na místě instalace není zrovna po ruce žádný odpad. Z tohoto důvodu musí být zbytková voda po každém mycím cyklu odvedena čerpadlem.

Když začne fáze oplachu (v tento moment se plní vana vodou), tak je zapnuto i odtokové čerpadlo. Zbytková voda z vany je odsávána čerpadlem. Kontrolka se rozsvítí (č° 5 Obr. 10).

Abychom vyprázdnili myčku na konci každého pracovního dne, je třeba vyjmout přepadovou trubičku. Vypněte myčku tlačítkem (č° 1 Obr. 9) a nechte myčku v zásuvce. Zmáčknete tlačítko (č° 5 Obr. 10) a držte ho stlačené, dokud se vana nevyprázdní. Dveře mohou být během tohoto procesu otevřeny.

Obr. 9



1

Obr. 10



5

POZOR
DOPORUČENÁ VÝŠKA PRO ODTOK JE MAX. 600 MM

18.BEZPEČNOSTNÍ POKYNY

Vypněte myčku z el. napětí než začnete manipulovat s ovládací deskou.

Nečistěte myčku proudem vody.

